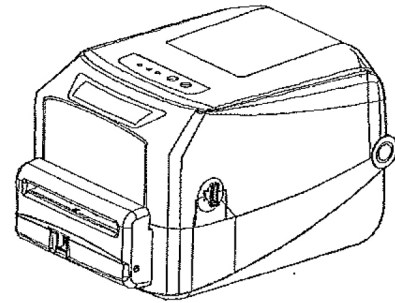


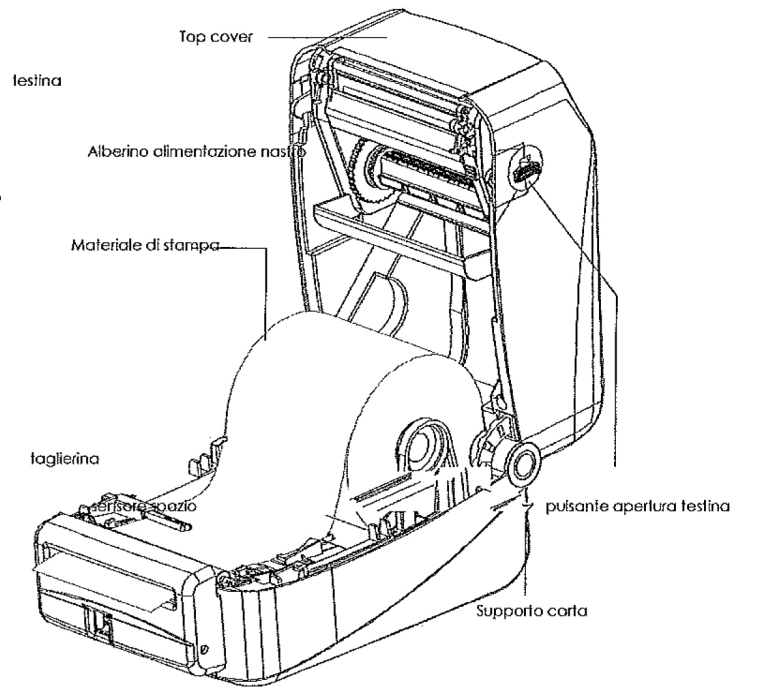
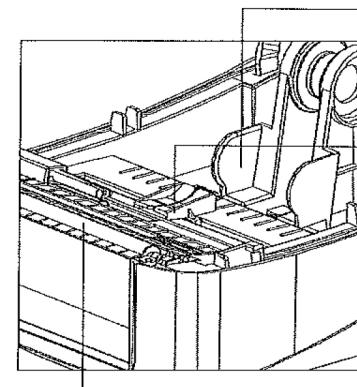
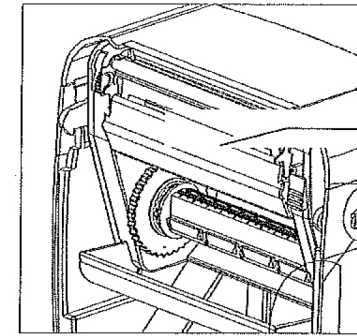
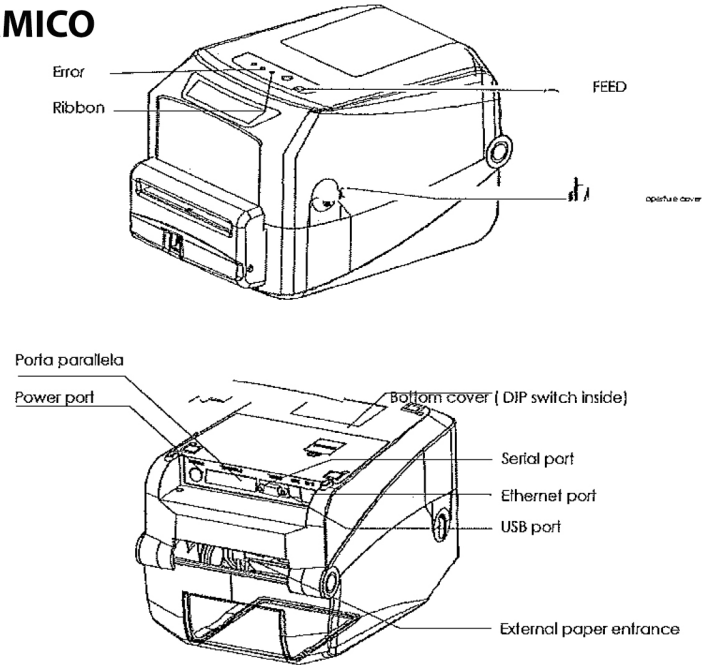
ON LINE: accensione ERROR: indicatore errore RIBBON: indicatore ribbon

# STAMPANTE A TRASFERIMENTO TERMICO E TERMICO DIRETTO

## Manuale d'uso



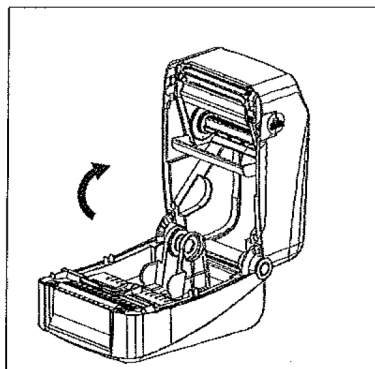
Leggere questa guida per l'utente prima di utilizzare la stampante e conservare questa guida come riferimento.



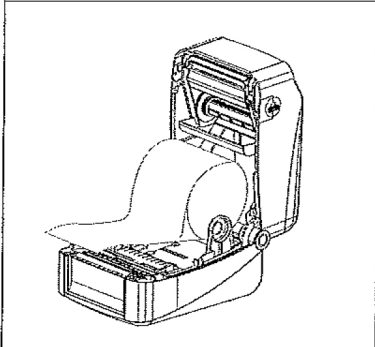
Nota: l'interfaccia della stampante mostrata nell'immagine potrebbe presentare alcune differenze rispetto al modello acquistato. Per quanto riguarda l'interfaccia reale, fare riferimento alle specifiche del prodotto.

\* Le specifiche della stampante, gli accessori, i pezzi di ricambio e il programma sono soggetti a modifiche senza preavviso.

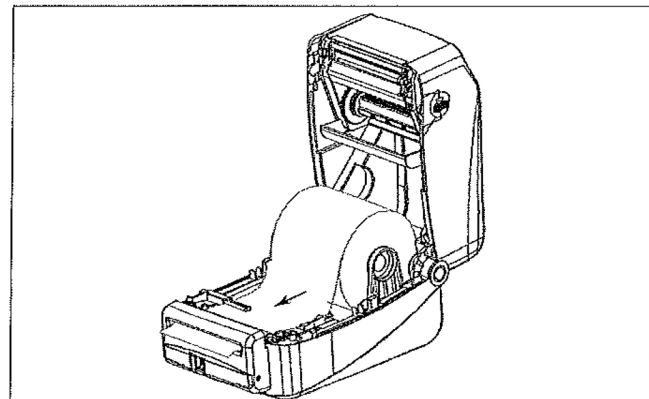
### caricamento materiali



1. premere i 2 pulsanti al lato per aprire il cover

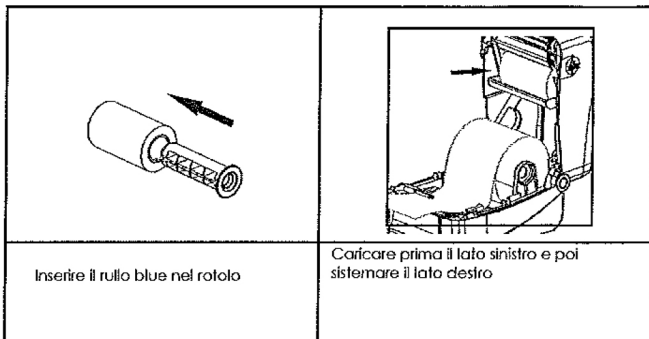


2. caricare materiale; Sistemare il materiale in base alla larghezza

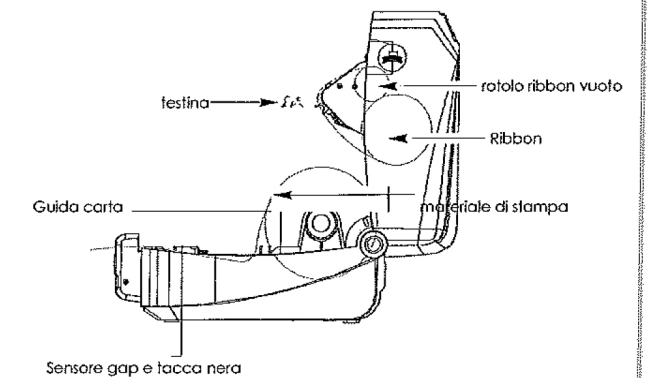
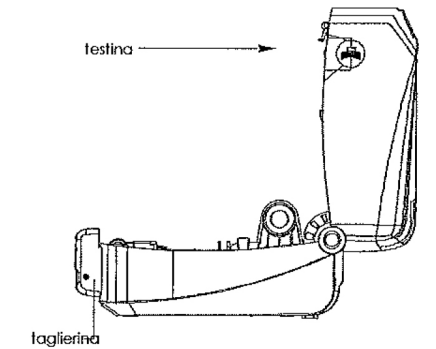


3. Estrarre il supporto di stampa fino a quando non passa il sensore di spazio e la tagliarina

### Caricamento nastro



<p>3. premere il pulsante per aprire il rullo</p>	<p>4. Inserire il rullo blu x nastro nel rotolo vuoto per la raccolta del nastro dopo la stampa</p>	<p>5. Caricare il rotolo prima a sinistra</p>
<p>dopo la stampa</p>		
<p>6. Pull out ribbon and stick into the empty roll. Make sure ribbon is flat and smooth when touch print head.</p>	<p>7. Put ribbon holder back to its position as picture showing.</p>	<p>8. Carefully close top cover.</p>



## 1. Introduzione

Grazie per aver scelto la nostra stampante

Questa stampante di serie è costruita con 2 set di ingranaggi per azionare il motore, con capacità di movimentazione di 300 metri di nastro lungo e rotolo di etichette di grandi dimensioni. Il volume interno della stampante è adatto per rotoli di carta da 5" (diametro esterno), se si utilizza un supporto carta esterno, è possibile installare Rotolo di etichette industriali da 8,4" OD.

Questa stampante è progettata per la stampa di etichette in tempo reale e in batch, con porta di connessione seriale, parallela, USB e Ethernet standard. Le modalità di stampa termica diretta e stampa a trasferimento termico sono tutte in un unico corpo stampante, quindi è possibile scegliere vari tipi di materiali di stampa, ad esempio: carta termica, carta comune, carta patinata, carta argentata, carta di plastica, ecc.

I comuni codici a barre 1D e barcode 2D sono incorporati all'interno della stampante, inoltre supportano la stampa in 4 direzioni, i caratteri possono essere ingranditi da 1 a 10 volte. Inoltre, supporta 5 tipi di carattere bitmap di dimensioni diverse, caratteri OCR-A e OCR-B. Questa stampante di serie è la scelta migliore fra la stessa classe con le sue caratteristiche avanzate, il prezzo

### • Campo d'applicazione

Industria logistica di produzione e magazzino	Assistenza sanitaria	Ufficio e Studio
Etichettatura e marcatura del prodotto	Marcatura dei pazienti	
Etichetta di gestione del magazzino	Marcatura della medicina	Al dettaglio
Etichetta di categoria	Marcatura dei campioni	Marcatura del prezzo
Etichetta di istruzioni per l'uso	Pacco postale	Marcatura articolo prodotto
Distribuire l'etichetta di marcatura delle istruzioni	Etichetta postale	Marcatura dei prodotti di gioielleria

## 2.LED e funzioni

### Stampa termica diretta

Indicatore alimentazione è acceso/Indicatore errore è spento	Stampante accesa in condizioni normali printing status
Indicatore di alimentazione lampeggia per 640ms	Stampante in pausa
Indicatore errore è spento.	
Indicatore di alimentazione è spento, l'indicatore di errore si spegne	
per 80ms, poi si spegne per 140ms, stampante inizia a emettere un segnale acustico	Errore di rilevamento gap etichetta
Indicatore di alimentazione è spento, l'indicatore di errore lampeggia	Carta esaurita
ogni 140ms, dopo aver lampeggiato due volte, Errore l'indicatore si spegne per 320 ms, l'avvio della stampante	
Indicatore di alimentazione è spento, l'indicatore di errore lampeggia	
ogni 140ms, dopo aver lampeggiato due volte, Errore l'INDICAZIONE si spegne per 320 ms e emette beep	
Indicatore di alimentazione è spento, l'indicatore di errore lampeggia ogni 140ms, dopo tre volte lampeggiate, l'indicatore di errore si spegne per 320 ms.	Errore rilevamento faccia nera
Indicatore di errore la stampante emette segnale acustico	
Indicatore di errore lampeggia ogni 140 ms	La modalità di protezione surriscaldato della stampante è attivata. Dopo 1 minuto, la CPU della stampante controllerà di nuovo la temperatura della testina di stampa. Quando la temperatura ritorna normale, stampante funzionerà normalmente. La modalità di protezione surriscaldato della stampante è

### Stampa trasferimento termico

Indicatore del nastro e indicatore di alimentazione e errore funzionano in modo indipendente, lo stato sottostante può essere presente con lo stato sopra

Stato dell'indicatore LED	Descrizione
L'indicatore del nastro è acceso.	Nastro installato correttamente
L'indicatore del nastro lampeggia ogni 300ms, segnale acustico suona ogni 2.4s	Nastro non installato correttamente: nessun nastro, o estremità del nastro o nastro rotto

NOTE La funzione Beeper può essere abilitata tramite l'impostazione del DIP switch.

## 3.FUNZIONE PULSANTI

Feed

Quando la stampante è pronta (LED blu fisso), fare clic sul pulsante, etichettare la carta nella parte

anteriore di un'etichetta di carta.

Pause

La stampante nella modalità stampa, fare clic sul pulsante PAUSA per sospendere la stampa. A questo punto l'indicatore di alimentazione lampeggia blu. Basta fare clic sul pulsante, il lavoro di stampa riprende normale.

Funzione di accensione

La stampante dispone di sei tipi di funzioni di accensione che possono essere utilizzate per impostare o testare l'hardware della stampante. Nel boot e premere il pulsante con il tasto di rilascio del segnale della lampada è possibile avviare queste funzioni.

### Sei funzioni di accensione:

Funzione	Descrizione
Self-test page	A.Spegnere la stampante B.assicurarsi che la carta sia inserita in modo corretto e il coperchio ben chiuso C.premere e tener premuto FEED accendere la stampante Selftest page verrà stampata se si rilascia il Pulsante FEED
DIP Switch page	A.spegnere la stampante. B. assicurarsi che la carta sia inserita in modo corretto e il coperchio ben chiuso. C. Premere e tenere premuto il tasto PAUSE e accendere la stampante. Quando si carica la carta e poi si rilascia il pulsante FEED, verrà stampata la pagina dell'interruttore DIP.
Debugging mode	A.spegnere la stampante B. assicurarsi che la carta sia inserita in modo corretto e il coperchio ben chiuso. C.premere e tener premuto FEED accendere la stampante. Quando l'indicatore di alimentazione (blu) e l'indicatore di errore (rosso) sono accesi allo stesso tempo, rilasciare il pulsante PAUSE e FEED, stampante passa alla modalità di debug.

Skip AUTO.BAS program	A.spegnere la stampante B.premere e tener premuto tasti PAUSE e FEED. Accendere la stampante. Quando l'alimentatore (blue) è spento e l'indicatore di errore (rosso) è acceso, rilasciare il pulsante PAUSA e FEED, la stampante salterà in modalità AUTO. Il programma BAS e l'indicatore di accensione saranno accessi. A.Turn off the printer.
Inizializzazione della stampante	B.Premere e tenere premuto il tasto PAUSE e FEED e accendere la stampante. Quando l'indicatore di alimentazione (blu) è acceso e l'indicatore di errore (rosso) è spento, rilasciare il pulsante PAUSA e FEED, tutti i dati nella DRAM della stampante verranno cancellati e le impostazioni della stampante verranno ripristinate alle impostazioni predefinite di fabbrica.
Rilievazione nastro	la stampante rileverà lo stato del nastro per verificare Se è installato o lavora normalmente

Nota: si consiglia di utilizzare carta di larghezza fino a 80 mm per la stampa completa delle informazioni sulla stampante quando si riferiscono alle funzioni di accensione sopra descritte

## 4.FUNZIONE DIP SWITCH

DIP NO.	Funzione	ON	OFF
1	piccolino	Disabilitato	* abilitato
2	Taglierina	abilitato	* Disabilitato
3	Rivela nastro	Disabilitato	* abilitato
4	Sensore	* Alta sensibilità	Sensibilità normale
5	Accendere alim.cart	Disabilitato	* abilitato
6	Riservato	* abilitato	Disabilitato
7&8	Baud rate sel	—	* Default value

BAUD RATE:

7	8	BAUD RATE
OFF	OFF	9600 *
OFF	ON	19200
ON	OFF	38400
ON	ON	115200

\*is default value.



## 5. Risoluzione dei problemi

Al di sotto del sommario vi sono generalmente problemi e soluzioni comuni, è inoltre possibile contattare il fornitore di servizi locale per ulteriore supporto tecnico.

Problemi	Possibili Ragioni	Soluzioni e Suggestimenti
Indicatore di alimentazione no su "ON"	Collegare alla presa CA e collegare a stampante non ben collegata. La stampante non è accesa	Controllare il cavo di alimentazione e verificare che l'alimentatore sia connesso correttamente. Accendere l'interruttore di alimentazione.
	Testina non chiusa bene	Chiudere la testina premendo il meccanismo di chiusura della testina di stampa
	Nastro finito o Non installato bene	Cambia il nastro. Fare riferimento ai passaggi di caricamento del nastro nel Manuale dell'utente per reinstallare il nastro.
	Etichetta fine carta Etichettare la carta in modo non correttamente installato. Errore di rilevamento del sensore di spazio. Etichetta inceppata	Cambia la carta. Fare riferimento ai passaggi di caricamento del supporto nel Manuale dell'utente per reinstallare la carta.
	Carta inceppata	Togli la carta inceppata
		Ricollegare il cavo Se si effettua il collegamento con un cavo seriale. 1. Cambia un nuovo cavo Controlla se la configurazione dei Pin è attiva cavo due lati sono corrispondenti tra loro; 2. Controllare se l'impostazione della velocità di trasmissione su PC e stampante sono il stesso. Se ci si collega con Ethernet

Non stampa	Cavo collegato in modo errato Pin configurazione nel cavo due lati non si abbinano l'un l'altro	cavo 1. Controllare se l'indicatore LED verde / arancione RJ-45 è acceso. 2. Quando la stampante riceve ed elabora i dati di stampa, il LED sarà di colore arancione; 3. Controllare se l'IP della stampante è assegnato in modalità DHCP 4. Controllare se l'indirizzo IP fisso è impostato correttamente nella proprietà della stampante. 5. Attendere alcuni minuti per assicurarsi che la stampante sia collegata al server e stampare una pagina di conferma per confermare l'indirizzo IP della stampante. Se si effettua il collegamento con il cavo USB 1. Controllare se scegliere USB virtuale porta nel driver del computer. Si prega di provare e stampare se molti le porte virtuali vengono chiuse. 2. Cambia nuovo cavo. 3. Controllare il modello del nastro e specifiche 4. Controllare e reinstallare il nastro per assicurarsi che il lato di stampa tocchi la carta per etichette. 5. Reinstallare il nastro. 6. Pulire la testina di stampa e stampare ancora. 7. Impostazione della densità della stampa errata. 8. Collegare nuovamente la testina di stampa cavo. 9. Ricollegare il cavo del motore 10. Controllare se c'è il comando PRINT alla fine del file di stampa; o se c'è il comando CRLF alla fine di ogni riga.
------------	--	--

Lo spazio di archiviazione è superato [FLASH / DRAM]	Lo spazio di archiviazione è superato (FLASH / DRAM)	Cancella il file non necessario da FLASH / DRAM. Solo DRAM può salvare 256 file. Capacità massima: 1024KB. Solo FLASH può salvare 256 file. Capacità massima: 1024KB.
Qualità di stampa non buona	Nastro e etichetta non adeguati Regolare densità di stampa e velocità, installare. Troppa polvere o adesivo Testina di stampa Impostazione della densità di stampa errata. Testina di stampa danneggiata. Il nastro e l'etichetta non Nastro e etichetta non adeguati Regolare densità di stampa e velocità.	Reinstallare il nastro o etichetta. Pulire la testina di stampa e stampare di nuovo. Pulire il rullo Prendi la pagina di conferma per verificare se la stampa è completa conforme se necessario il cambio della testina Sostituire il nastro adatto o carta per etichette. Se lo spessore dell'etichetta supera 0,22 mm o interesserà il qualità di stampa. Controllare se la base della testina è completamente chiuso.
Quando si stampa la carta fuori passo	Impostazione etichetta errata Sensore coperto	Ridurre il valore del gap Stampare nuovamente Pulire il sensore
I dati mancano la stampa in uno o due lati	Impostazione carta errata. Eccede max larghezza.	Aggiustare carta e stampare Cambiare con massima larghezza
Ribbon stropicciato	Tensione squilibrata della testina di stampa; nastro e etichetta non installati correttamente; L'etichetta non si alimenta agevolmente; L'impostazione della densità di stampa non è corretta.	Ripristina la densità di stampa dell'etichetta. Regolare il supporto di fissaggio della larghezza della carta per adattarsi al formato della carta dell'etichetta. Regolare l'interruttore DIP
Appare linea grigia Etichetta nera	Sporco sulla testina Sporco sul rullo.	Pulire la testina Pulire il rullo
Stampa non stabile	Stampante in modalità HEX Dump Impostazione RS-232 errata	Riavviare la stampante in Modalità di Dump. Reimpostare la stampante in modo coerente con la velocità di trasmissione del computer.