



DURABLE

SINCE 1920

INFO STAND BASIC A4

INFO STAND BASIC A3

DE Nutzungsinformation

EN Information for use

FR Informations d'utilisation

ES Información de uso

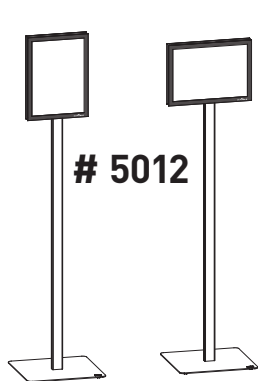
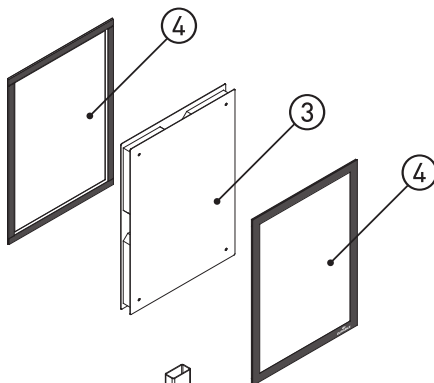
NL Gebruiksaanwijzing

IT Istruzioni per l'uso

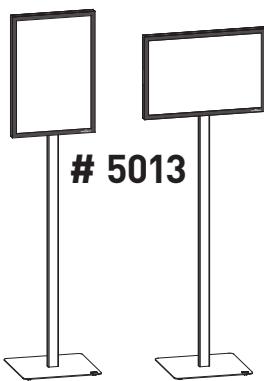
SE Användningsinstruktioner

DK Brugsanvisning

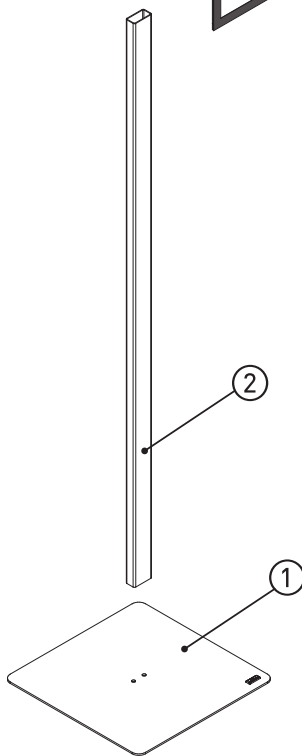
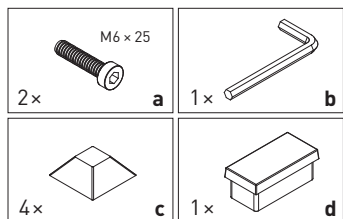
PL Instrukcja użycia



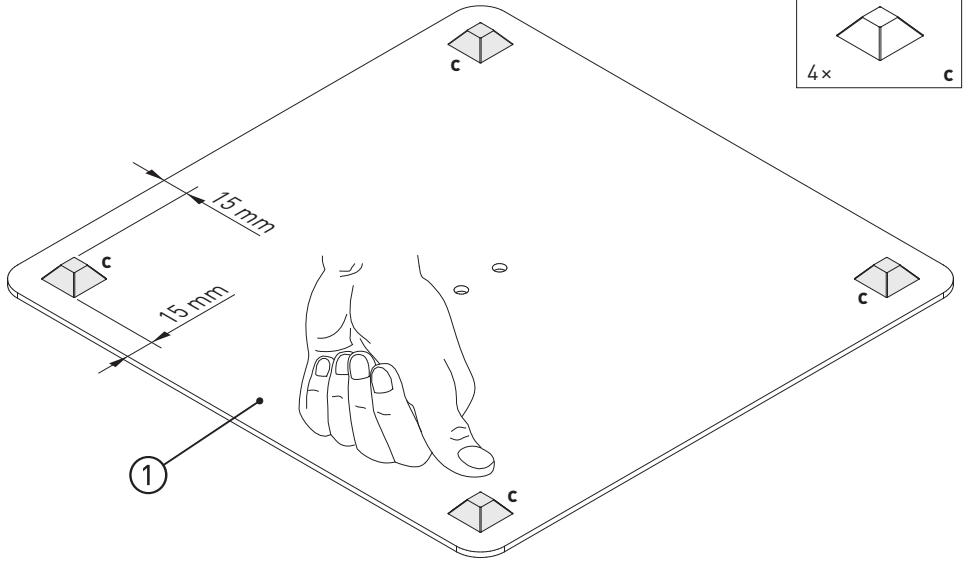
5012



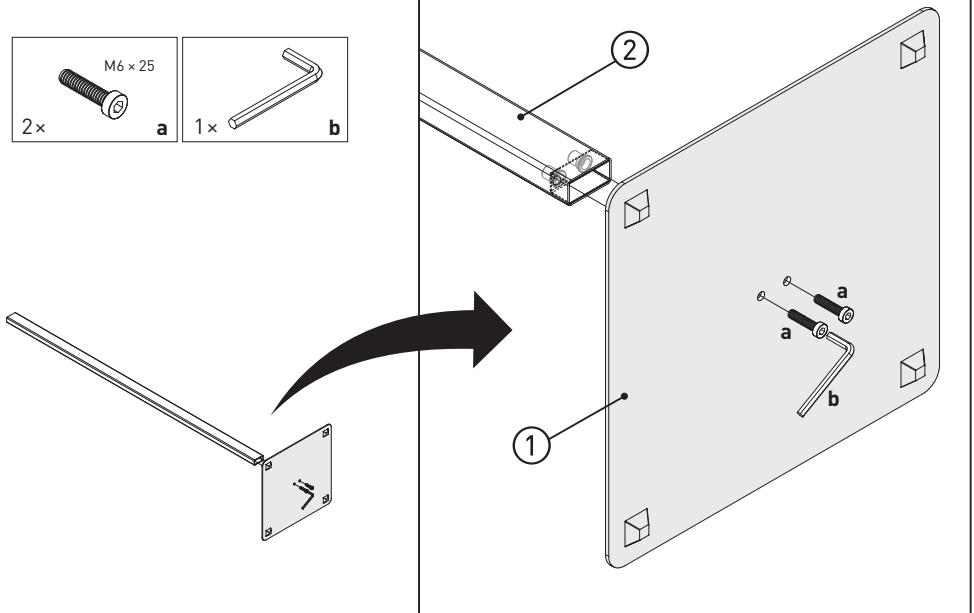
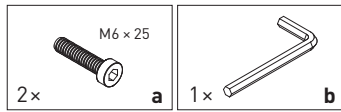
5013



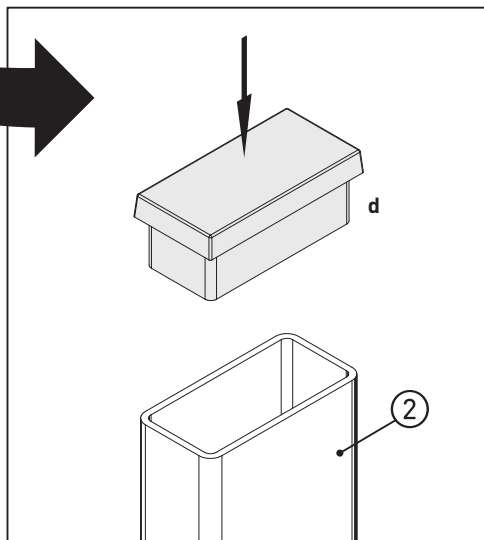
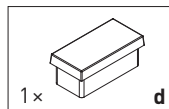
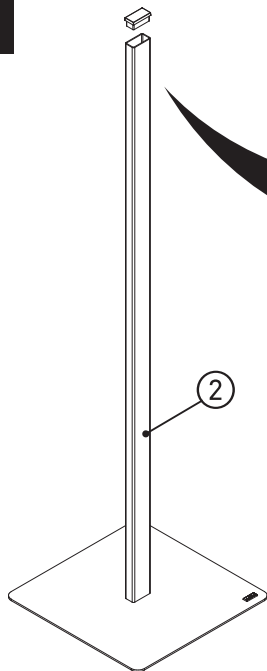
1



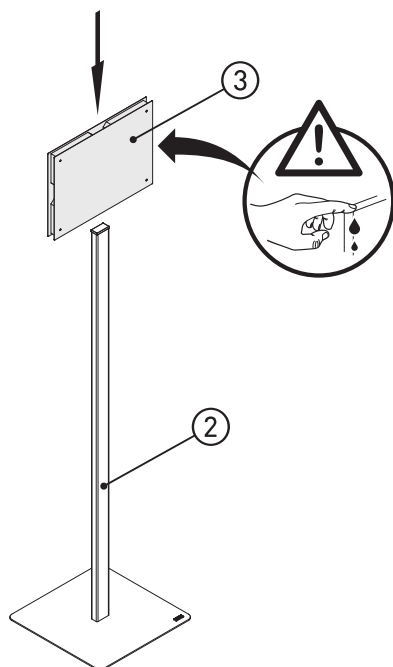
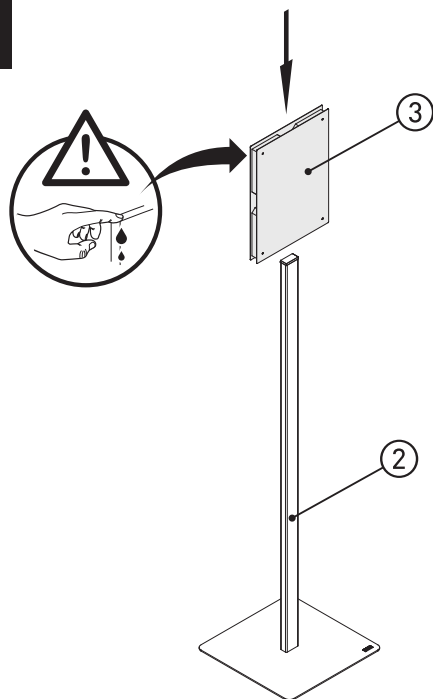
2



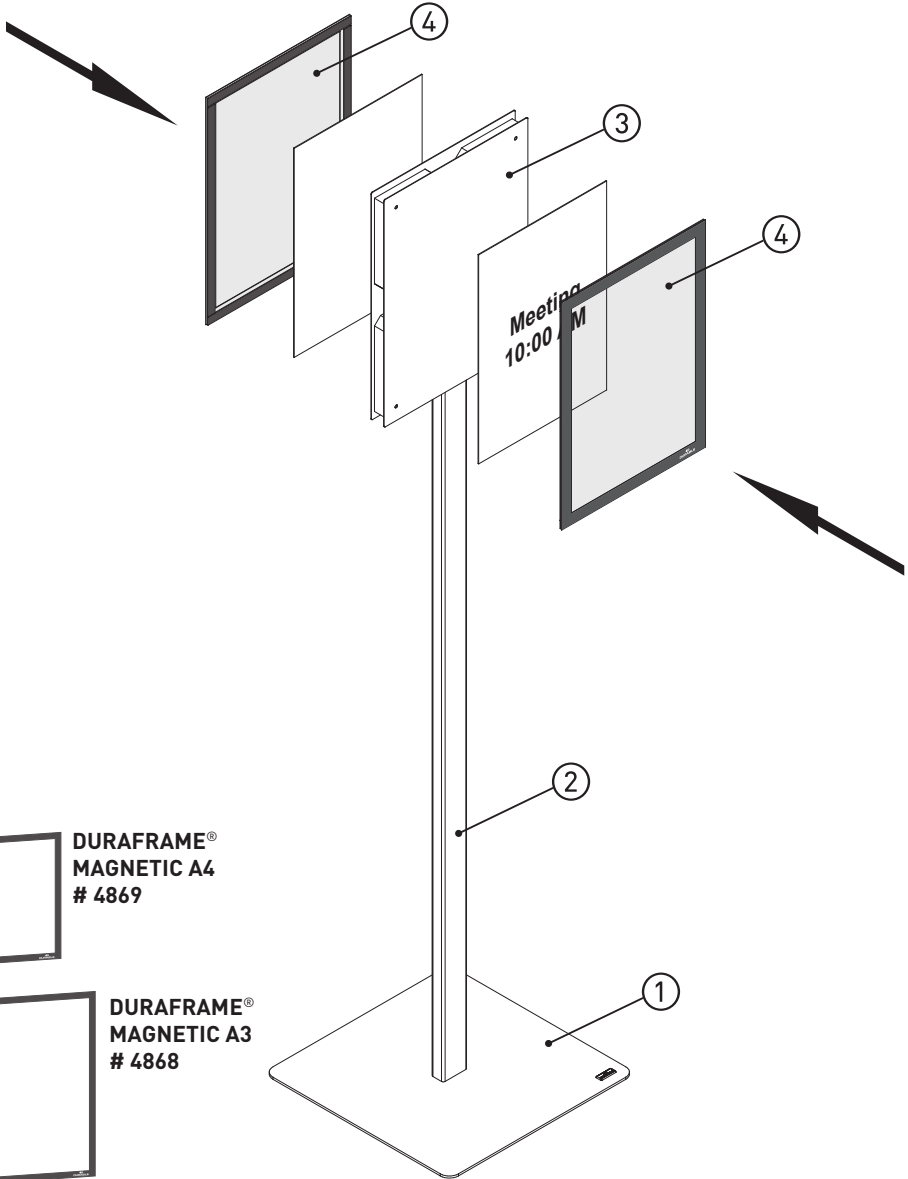
3



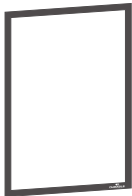
4



5



**DURAFRAME®
MAGNETIC A4
4869**



**DURAFRAME®
MAGNETIC A3
4868**



DURABLE

DURABLE - Hunke & Jochheim GmbH & Co. KG
Westfalenstraße 77 - 79 - 58636 Iserlohn
T +49 (0)2371 662-0 - F +49 (0)2371 662-221
durable@ durable.de - durable.de