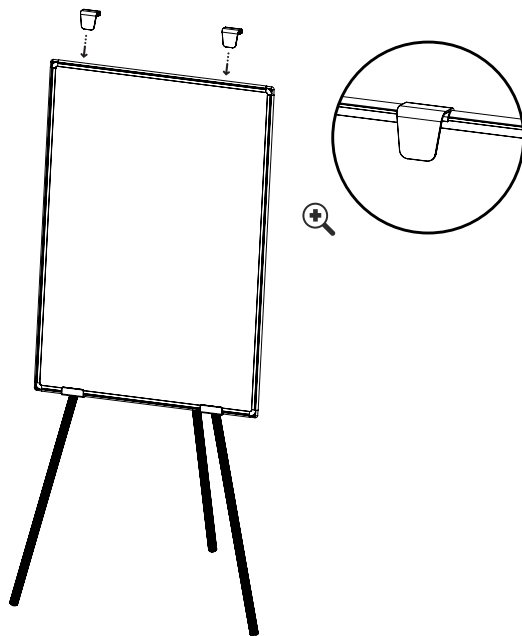


KYOTO - PAD CLAMPS

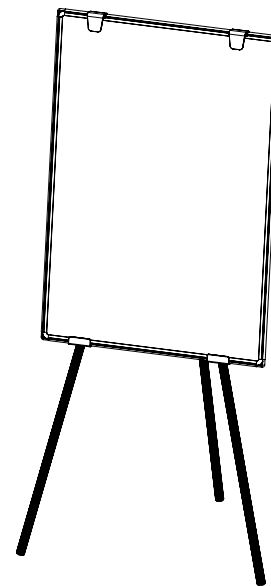
INSTRUCTIONS • INSTRUCTIES • ISTRUZIONI • ANLEITUNG • INSTRUCCIONES • INSTRUÇÕES

1

2x.A.



2



A.2x



1000138010783

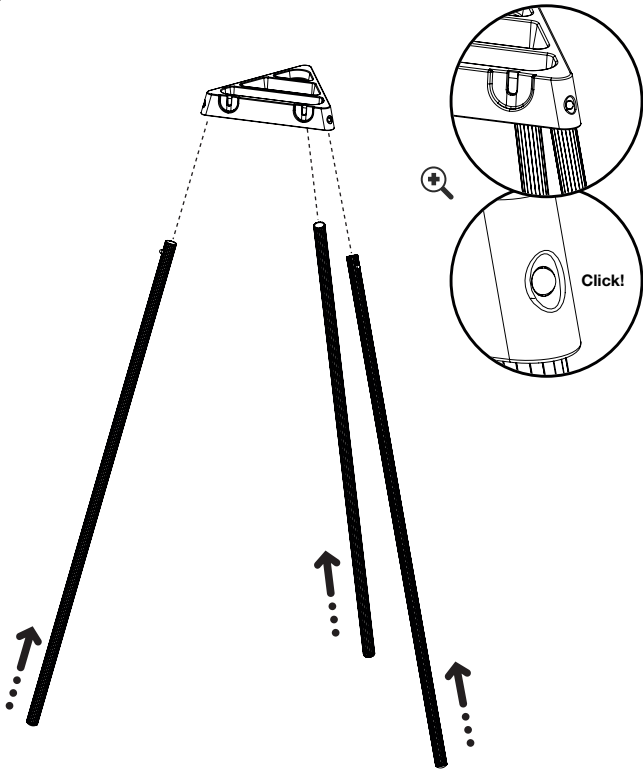


TRIPOD KYOTO

INSTRUCTIONS • INSTRUCTIES • ISTRUZIONI • ANLEITUNG • INSTRUCCIONES • INSTRUÇÕES

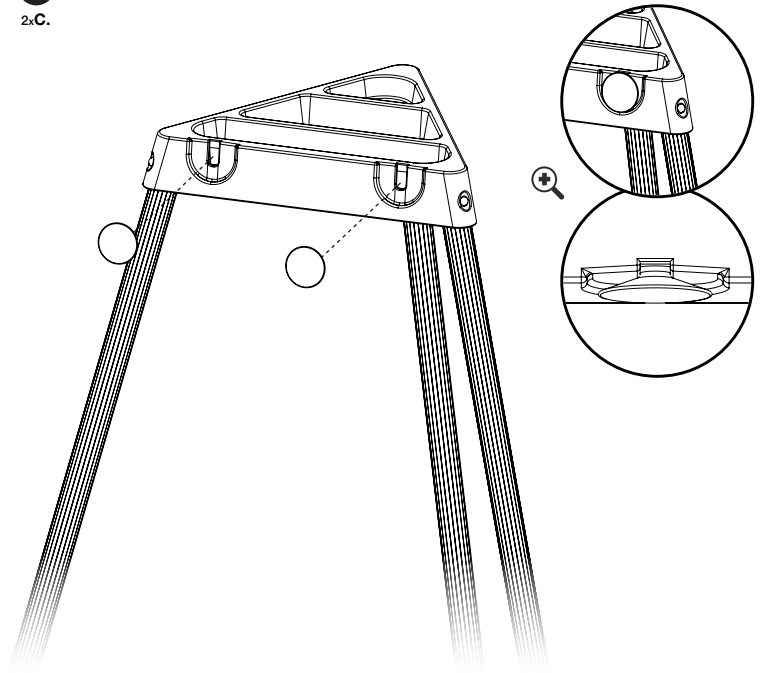
1

1.A.
3.B.



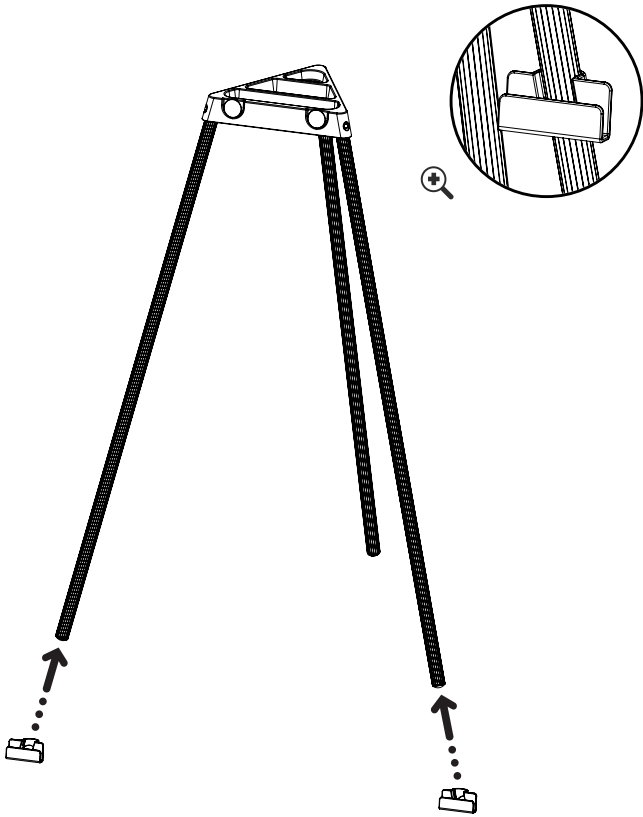
2

2.C.

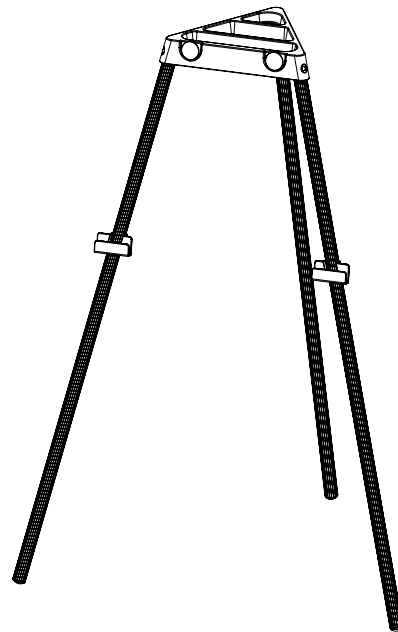


3

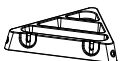
2.D.



4



A.1x



B.3x



C.2x



D.2x



1000138018934

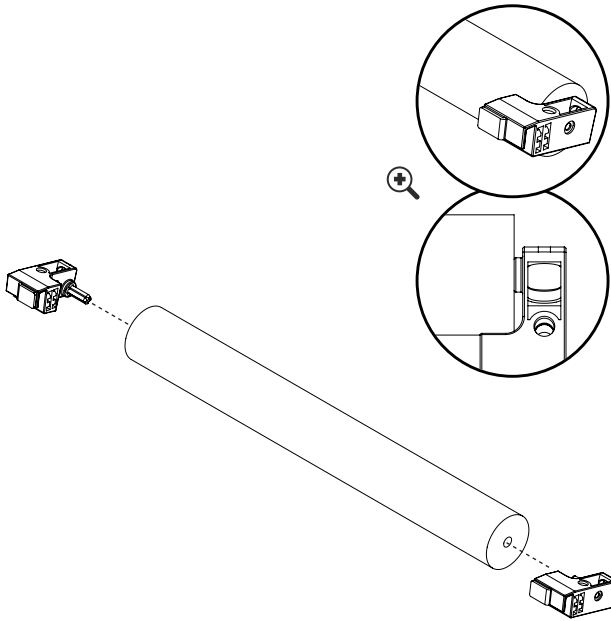


KYOTO - PAPER ROLL

INSTRUCTIONS • INSTRUCTIES • ISTRUZIONI • ANLEITUNG • INSTRUCCIONES • INSTRUÇÕES

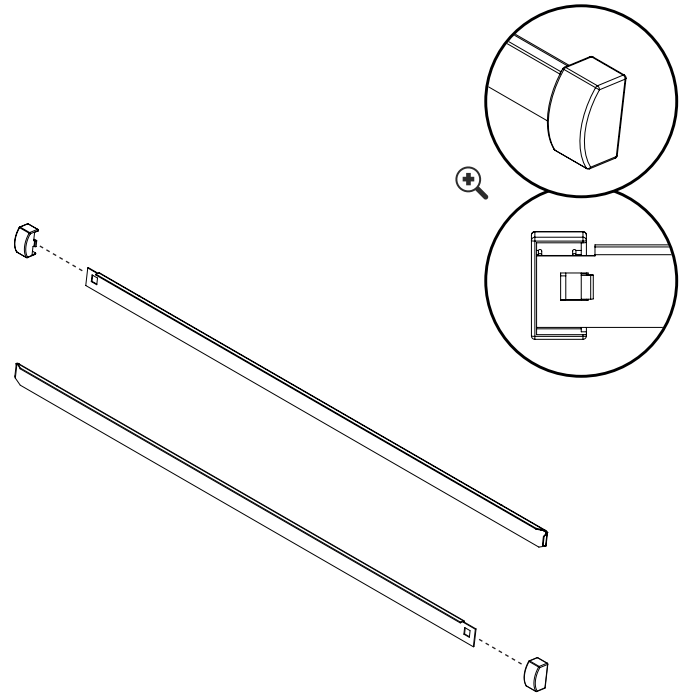
1

2x.A.
1x.B.

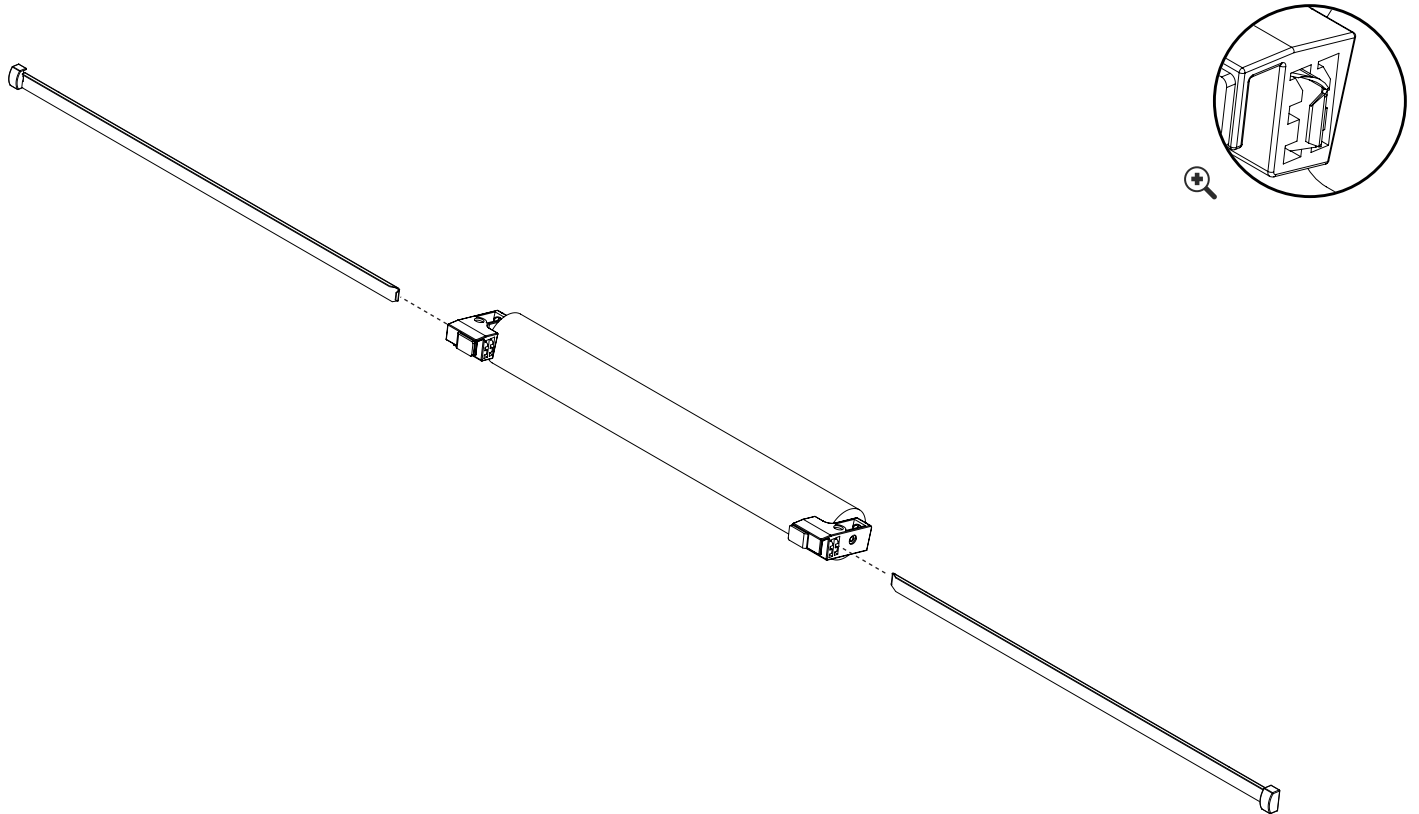


2

2x.C.
2x.D.



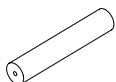
3



A.2x



B.1x



C.2x



D.2x



E.1x



F.2x



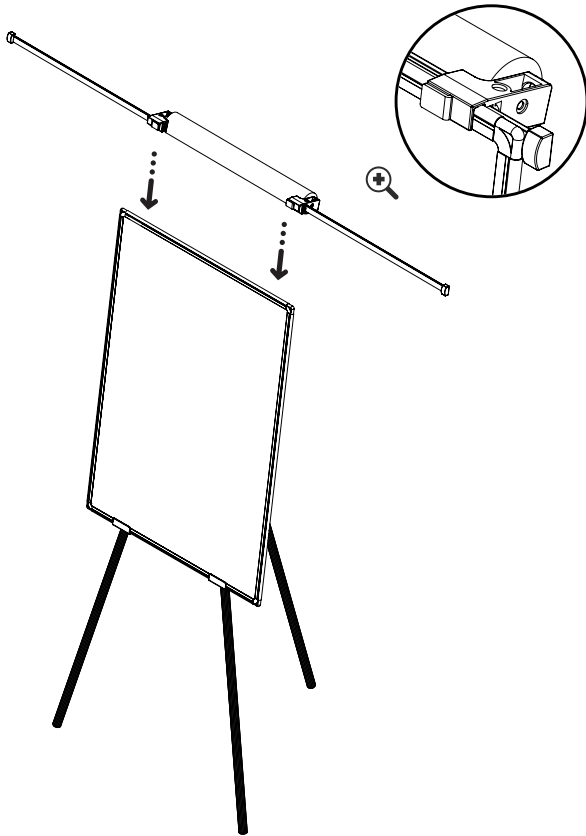
1000138018935



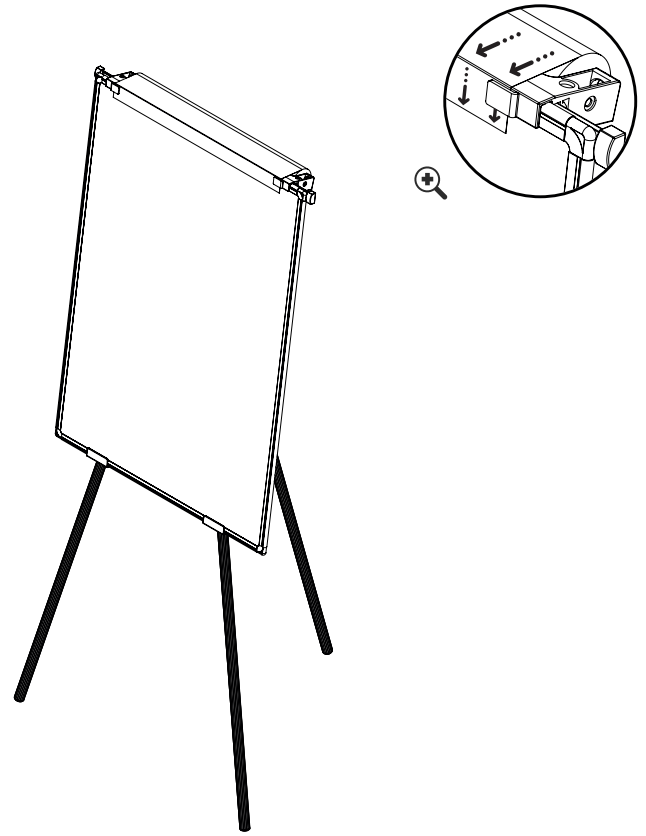
KYOTO - PAPER ROLL

INSTRUCTIONS • INSTRUCTIES • ISTRUZIONI • ANLEITUNG • INSTRUCCIONES • INSTRUÇÕES

4

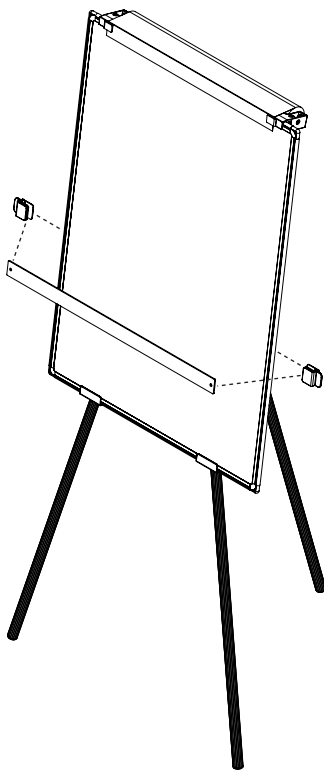


5

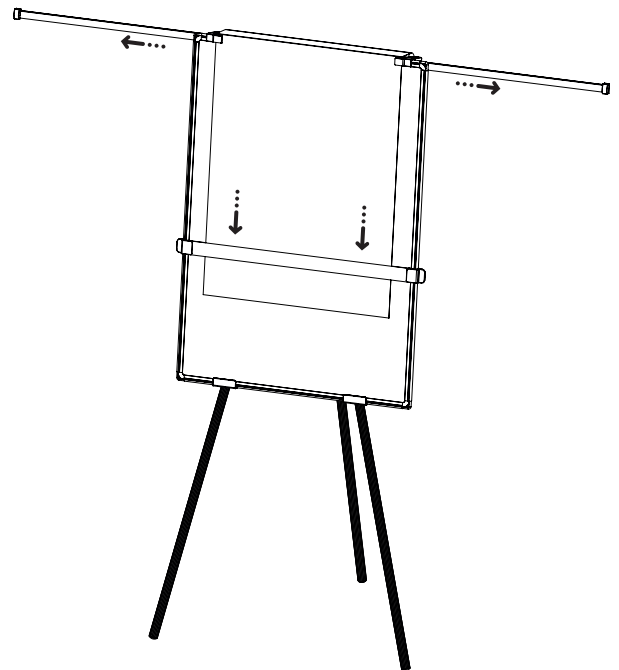


6

1.E.
2.F.



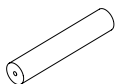
7



A.2x



B.1x



C.2x



D.2x



E.1x



F.2x



1000138018935

